

ASSEMBLY INSTRUCTIONS

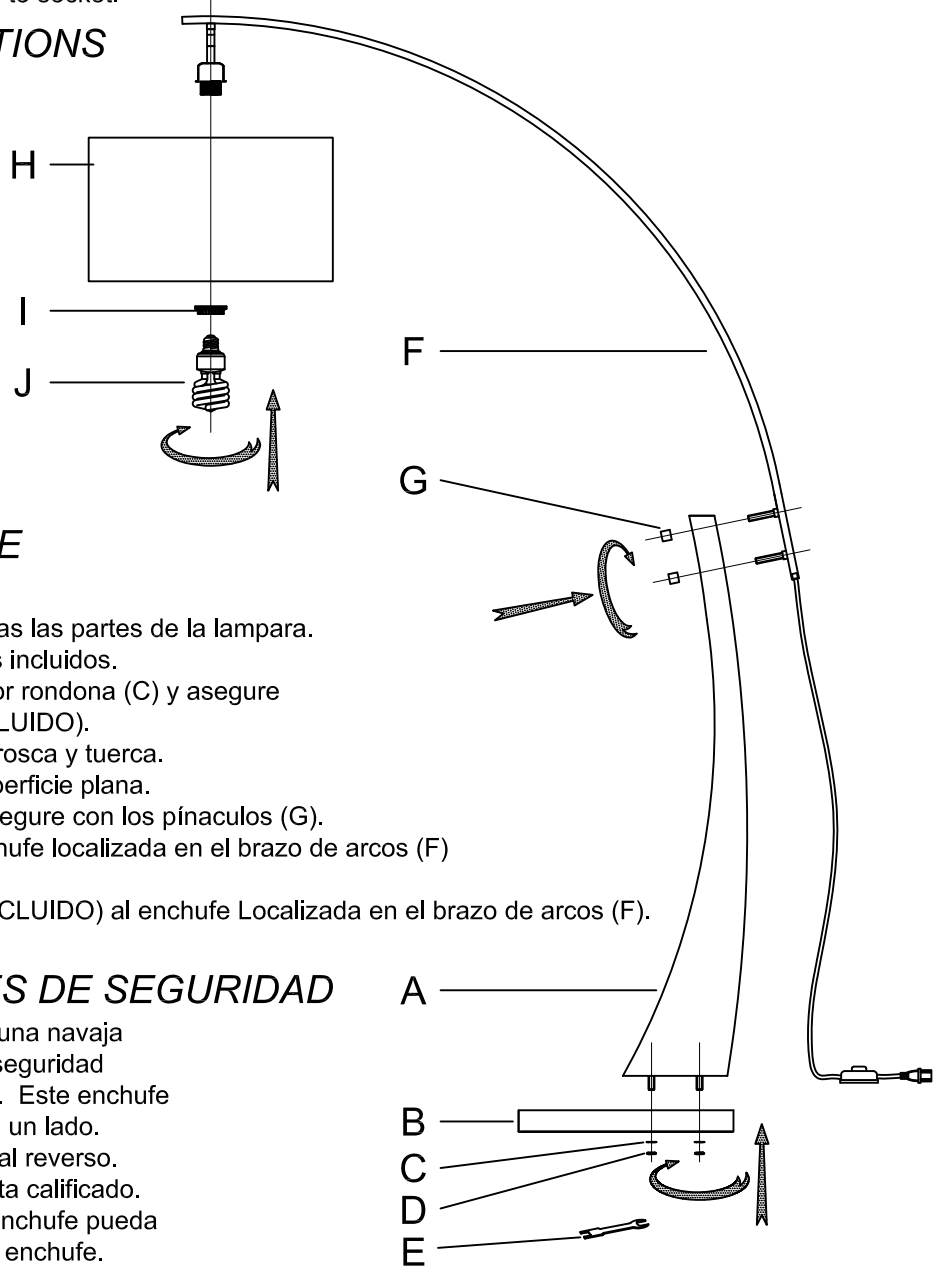


Plimpton Arc Lamp

- Carefully remove all lamp parts from the box, lay all parts on a flat surface.
Please see list of items included in box.
- Insert base (A) to base (B) followed by washer (C) and secure with nut (D) using key (E) - (INCLUDED).
- Repeat the same step for the remaining washer and nut.
- Stand the now assembled base onto a flat surface.
- Insert arc arm (F) into base (A) and secure using finials (G).
- Attach shade (H) to socket threading located at end of arc arm (F) followed by shade (H) and securing with lock ring (I).
- Insert a 23W CFL bulb (J) - (INCLUDED) to socket.

IMPORTANT SAFETY INSTRUCTIONS

This lamp has a polarized plug (one blade is wider than the other) as a safety feature to reduce the risk of electric shock. This plug will fit in a polarized outlet only one way. If the plug does not fit fully in the outlet, reverse the plug. If it still does not fit, contact a qualified electrician. Never use with an extension cord unless the plug can be fully inserted. Do not alter the plug.



INSTRUCCIONES DE ENSAMBLE

Plimpton Lampara Arco

- Cuidadosamente remueva de la caja todas las partes de la lampara.
Por favor consulte la lista de los articulos incluidos.
- Inserte base (A) a la base (B) seguido por rondona (C) y asegure con tuerca (D) usando la llave (E) - (INCLUIDO).
- Repita la misma instruccion para la otra rosca y tuerca.
- Páre la base ensamblada (A) en una superficie plana.
- Inserte brazo de arco (F) a base (A) y asegure con los pínaculos (G).
- Adjunte la pantalla (H) a la rosca de enchufe localizada en el brazo de arcos (F) y asegurandolo con rosca (I).
- Inserte la bombilla CFL de 23W (J) - (INCLUIDO) al enchufe Localizada en el brazo de arcos (F).

IMPORTANTES INSTRUCCIONES DE SEGURIDAD

Esta lampara tiene un enchufe polarizado (una navaja es mas ancha que la otra) como forma de seguridad para reducir el riesgo de un shock electrico. Este enchufe polarizado entrara en una conexión solo de un lado. Si el enchufe no entra en la conexión trate al reverso. Si aun asi no entra, contacte a un electricista calificado. Nunca use una extension a menos que el enchufe pueda ser conectado completamente. No altere el enchufe.

ITEMS INCLUDED / ARTICULOS INCLUIDOS

A	B	C	D	E	F	G	H	I	J
BASE BASE	BASE BASE	WASHER RONDONA	NUT TUERCA	KEY LLAVE	ARC ARM BRAZO DE ARCO	FINIAL PÍNACULO	SHADE PANTALLA	LOCK RING ROSCA	BULB BOMBILLA