

# ASSEMBLY INSTRUCTIONS

## Illuminated Leaner Mirror 4411263CH

### \*IMPORTANT NOTE:

This item can be hung on a load-bearing wall or can stand on a floor. Before starting, please carefully remove all the parts from the box, and place on a flat surface. After securing the item, please plug the cord to the closest power outlet.



### Wall Hanging:

- Wall anchors to be installed so the wall mirror will be perpendicular to the floor when mounted.
- Throughout the assembly, be careful to avoid scratching the surface of the item.

- 1.) Clear the area of the wall where the mirror will be mounted to. Measure the distance between the center of the (X2) ring hangers (C) at the back of the mirror. Mark the wall where the (X2) wall anchors (A) will be placed, with the same distance between the (X2) ring hangers (C).
- 2.) Create hole on wall marks, and screw the (X2) wall anchors (A).
- 3.) Secure (X2) nails (B) into (X2) wall anchors (A).
- 4.) Hang (X2) ring hangers (C) on the back of mirror onto (X2) nails (B), with the switch positioned at the bottom end. If mirror is not mounted perpendicular to floor, repeat step 4.

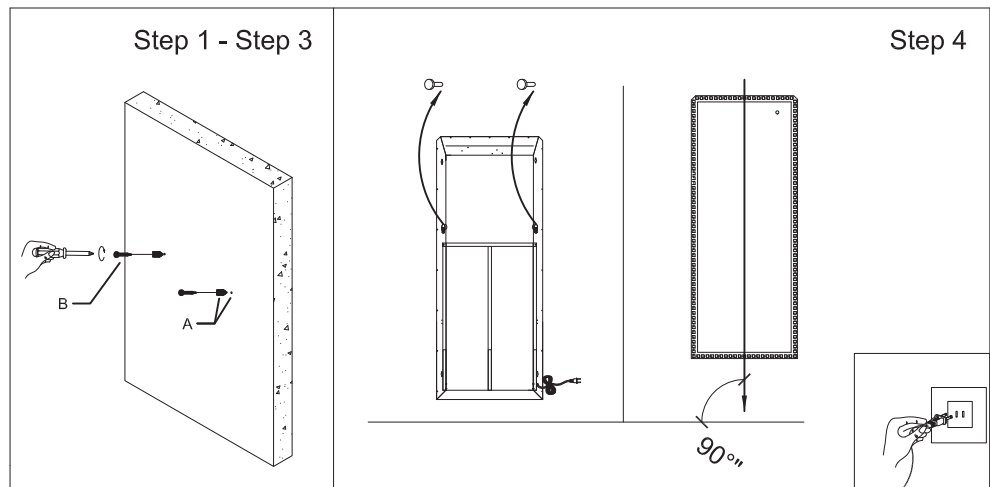
### Standing on Floor:

- 1.) Clear the area of the floor where the mirror will be stood up on. Insure that the floor is completely flat.
- 2.) Unfold the legs (D) at the back of the item. Insure that the folding arms (E) are straight, and not bent.
- 3.) Extend the legs (D) downwards by unscrewing the lock (F) and pulling the legs downwards. Secure the lock (F) afterwards.
- 4.) Stand the mirror on the floor, with the mirror being perpendicular to the floor.
- 5.) When converting to a wall mirror, please fold the legs (D) back into the mirror by repeating step 3, then step 2.

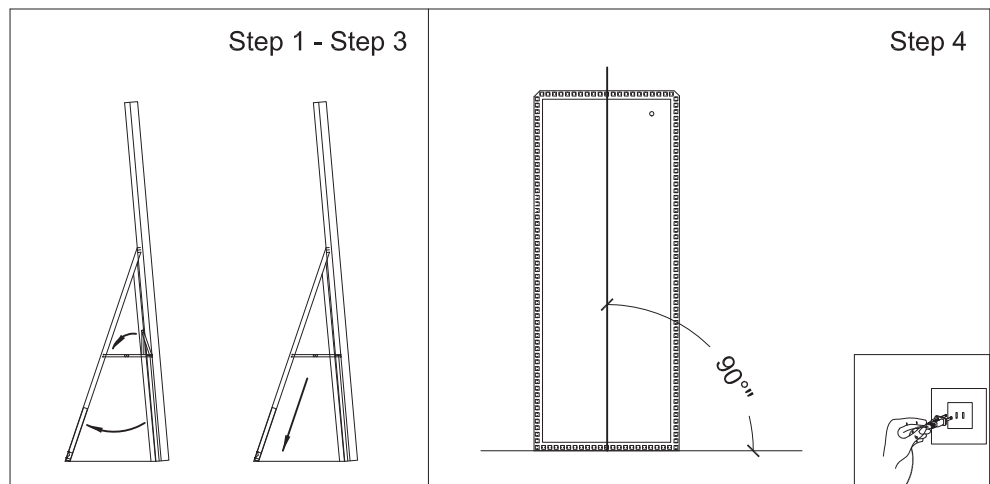
## IMPORTANT SAFETY INSTRUCTIONS

This mirror has a polarized plug (one blade is wider than the other) as a safety feature to reduce the risk of electric shock. This plug will fit in a polarized outlet only one way. If the plug does not fit fully in the outlet, reverse the plug. If it still does not fit, contact a qualified electrician. Never use with an extension cord unless the plug can be fully inserted. Do not alter the plug.

### WALL HANGING



### STANDING ON FLOOR



# INSTRUCCIONES DE ENSAMBLE

## Illuminated Leaner Mirror 4411263CH

### \*NOTA IMPORTANTE:

Este artículo se puede colgar en una pared de carga o puede pararse en el piso. Antes de comenzar, quite cuidadosamente todas las piezas de la caja, y coloque en una superficie plana. Después de asegurar el artículo, por favor, enchufe el cable a la toma de corriente más cercana



### Colgar en la pared:

- Se deben instalar anclajes de pared para que el espejo de pared quede perpendicular al piso cuando se monte.
- Durante todo el montaje, tenga cuidado de evitar rayar la superficie del artículo.

- 1.) Despeje el área de la pared donde se montará el espejo. Mida la distancia entre el centro de los ganchos de anillo (X2) (C) en el la parte posterior del espejo. Marque la pared donde se colocarán los anclajes de pared (X2) (A), con la misma distancia entre los ganchos de anillo (X2) (C).
- 2.) Cree orificios en las marcas de pared y atornille los anclajes de pared (X2) (A).
- 3.) Asegure los clavos (B) en los anclajes de pared (X2) (A).
- 4.) Colgar (X2) colgantes de anillo (C) en la parte posterior del espejo sobre (X2) clavos (B), con el interruptor colocado en el extremo inferior. Si el espejo no está montado perpendicular al piso, repita el paso 4.

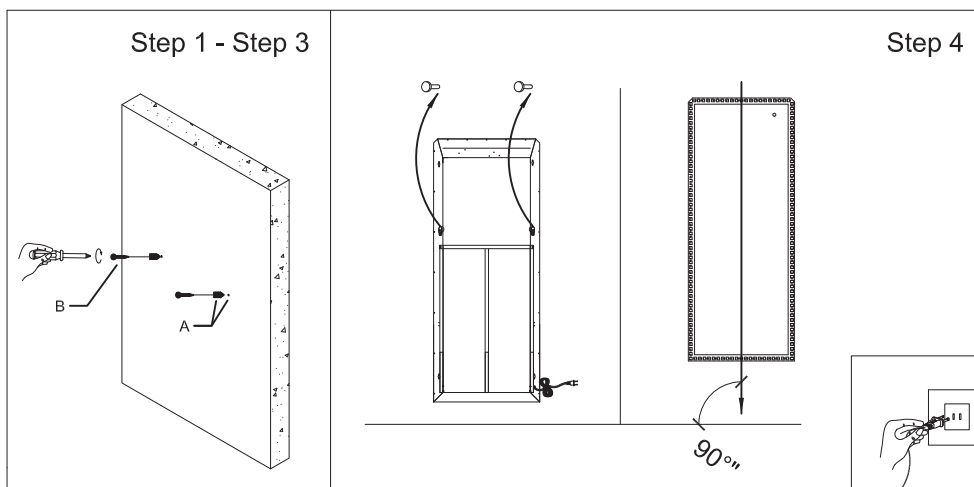
### De pie en el piso:

- 1.) Despeje el área del piso donde se levantará el espejo. Asegúrate de que el piso esté completamente plano.
- 2.) Desdobra las patas (D) en la parte posterior del artículo. Asegúrese de que los brazos plegables (E) estén derechos y no doblados.
- 3.) Extienda las patas (D) hacia abajo desenroscando el seguro (F) y tirando de las patas hacia abajo. Asegure la cerradura (F) luego.
- 4.) Coloque el espejo en el piso, con el espejo perpendicular al piso.
- 5.) Cuando se convierta en un espejo de pared, vuelva a doblar las patas (D) en el espejo repitiendo el paso 3, luego el paso 2.

## IMPORTANTES INSTRUCCIONES DE SEGURIDAD

Esta espejo tiene un enchufe polarizado (una navaja es mas ancha que la otra) como un forma de seguridad para reducir el riesgo de un shock eléctrico. Este enchufe cabe en una salida polarizada y se conecta solamente en una dirección. Si el enchufe no entra en la conexión trate al revers. Si aun no entra, contacte a un electricista cualificado. Nunca use una extensión a menos que el enchufe pueda ser conectado completamente. No altere el enchufe.

### COLGAR EN LA PARED



### DE PIE EN EL PISO

